



Affresco Design 100

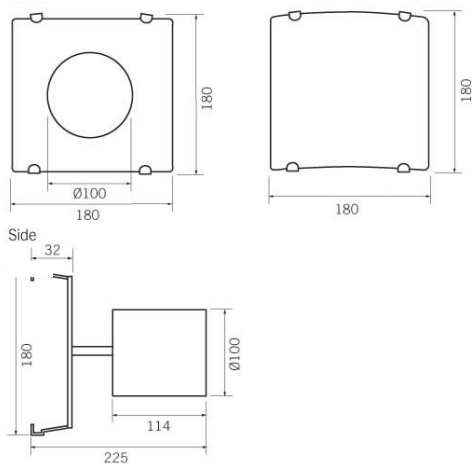
Wandventilatoren

Die neue Dimension des Ventilatorendesigns

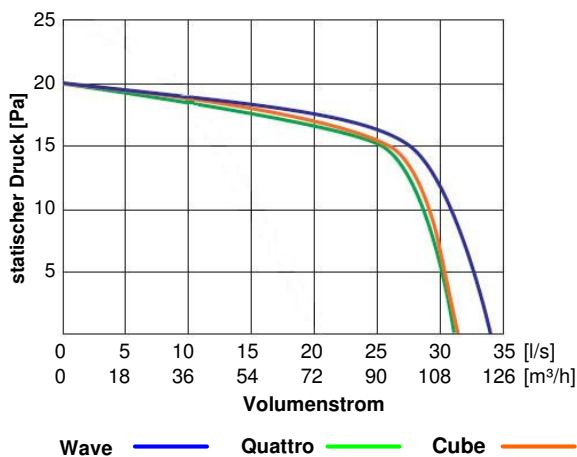
- ✓ Perfekte Optik
- ✓ Mit Nachlaufrelais
- ✓ Chromstahl- oder Glasblende
- ✓ Einfache Installation
- ✓ Optional mit Licht
- ✓ Einfache Reinigung



Abmessungen



Leistungsdiagramm



Bestelldaten

Artikelnummer	Name	Ø	dB(A) in 3 m	IP-Klasse	Extras
MS-501	Wave	100 mm	38	24	
MS-502	Quattro	100 mm	38	22	mit Licht
MS-503	Cube	100 mm	38	22	mit Licht

Technische Daten

Gewicht:	1,3 kg
Material:	
Ventilator	ABS
Blende	Chromstahl/Glas
Spannung:	230 V, 50 Hz
Verbrauch:	20 W
Verkabelung:	max. 1,5 mm ²

Zubehör



Artikelnummer:	Bezeichnung:
MS-570	100 mm PVC flexibles Wellrohr (3 m lang)
MS-571	Anschlussstück Ø100 mm mit Außenrost (weiß)
MS-572	Anschlussstück Ø100 mm mit Außenrost (braun)
MS-573	Außenrost 100 mm (weiß)
MS-574	Außenrost 100 mm (braun)
MS-575	Außenrost 100 mm mit Anschlussstützen(weiß)
MS-576	Außenrost 100 mm mit Anschlussstützen(weiß)
MS-577	Wanddurchführung 100 mm (375 mm lang)
MS-578	150 mm Wandabstandsadapter