

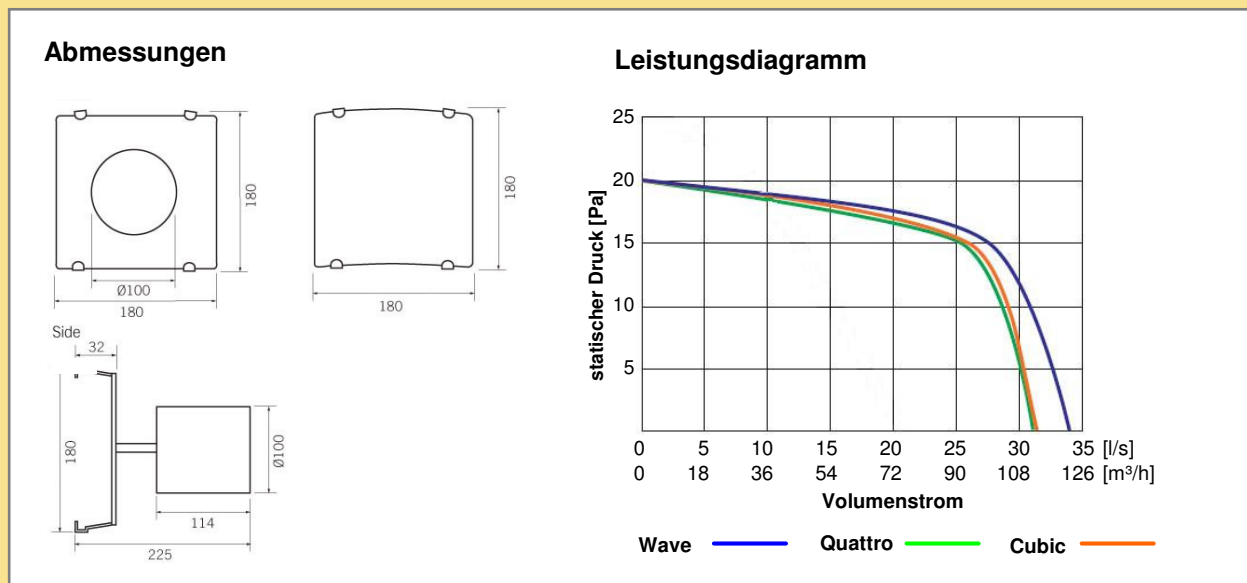


# Affresco Design

## Wandventilatoren

*Die neue Dimension des Ventilatorendesigns*

- ✓ Perfekte Optik
- ✓ Mit Nachlaufrelais
- ✓ Chromstahl- oder Glasblende
- ✓ Einfache Installation
- ✓ Optional mit Licht
- ✓ Einfache Reinigung



### Bestelldaten

Artikelnummer	Name	Ø	dB(A) in 3 m	IP-Klasse	Extras
MS-501	Wave	100 mm	38	22	
MS-502	Quattro	100 mm	38	22	mit Licht
MS-503	Cubic	100 mm	38	22	mit Licht

### Technische Daten

**Gewicht:** 1,3 kg

**Material:**  
 Ventilator: ABS  
 Blende: Chromstahl/Glas

**Spannung:** 230 V, 50 Hz

**Verbrauch:** 20 W

**Verkabelung:** max. 1 mm<sup>2</sup>

### Zubehör

Artikelnummer:	Bezeichnung:
GFP4.3	100 mm PVC flexibles Wellrohr (3 m lang)
FF100W	Anschlussstück 100 mm mit Außenrost (weiß)
FF100B	Anschlussstück 100 mm mit Außenrost (braun)
EG1W	Außenrost 100 mm (weiß)
EG1B	Außenrost 100 mm (braun)
GG42W	Außenrost 100 mm mit Anschlussstutzen(weiß)
GG42B	Außenrost 100 mm mit Anschlussstutzen(weiß)
ED1	Wanddurchführung 100 mm ( 375 mm lang)



# Affresco Design

## Deckenventilator

*Die neue Dimension des Ventilatorendesigns*

- ✓ Perfekte Optik durch Glasblende
- ✓ Komplettsystem
- ✓ mit Licht

- ✓ Mit Nachlaufrelais
- ✓ Einfache Installation
- ✓ Einfache Reinigung

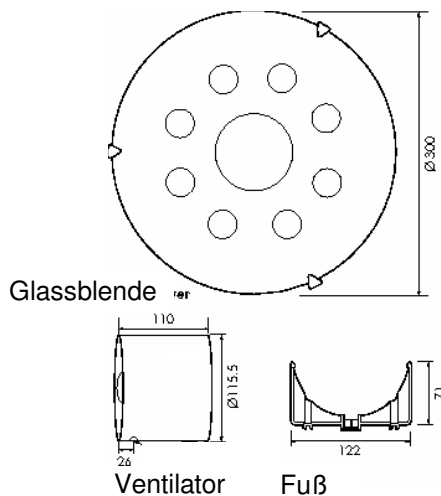


Solar

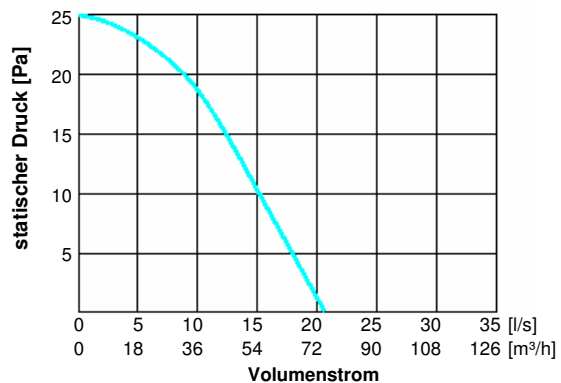


Komplettsystem

### Abmessungen



### Leistungsdiagramm



Solar — gemessene Werte mit 3 m Wellrohr

### Bestelldaten

Artikelnummer	Name	Ø	dB(A) in 3 m	IP-Klasse	Extras
MS-520	Solar	125 mm	30	22	mit Licht

### Technische Daten

<b>Gewicht:</b>	2,4 kg
<b>Deckenöffnung:</b>	Ø 145 mm
<b>Material:</b>	
Ventilator	ABS
Blende	satiniertes Glas
<b>Spannung:</b>	230 V, 50 Hz
<b>Verbrauch:</b>	23 W
<b>Verkabelung:</b>	max. 1 mm²

### Lieferumfang

- ✓ Ventilator
- ✓ Ventilatormontagefuß
- ✓ 3 m Wellrohr
- ✓ Lampenfassung (E 14 max. 60 Watt)
- ✓ 3 Blendenhalter
- ✓ Blende aus satiniertem Glas
- ✓ Außenblende
- ✓ Schraubensatz und Kabelbinder



# Affresco Design

## Küchenventilator

*Die neue Dimension des Ventilatorendesigns*

- ✓ Perfekte Optik
- ✓ Chromstahlblende
- ✓ Hohe Leistung

- ✓ Einfache Installation
- ✓ Einfache Reinigung

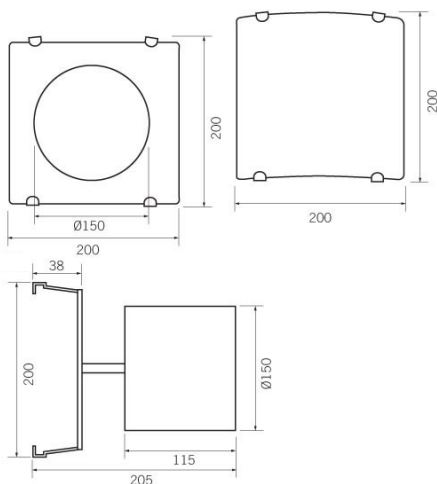


Blip-Blip

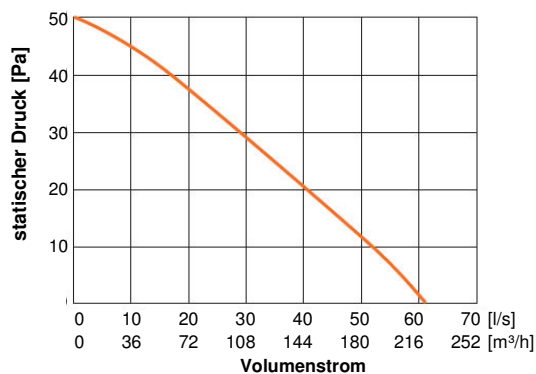


Installationsbeispiel

### Abmessungen



### Leistungsdiagramm



Blip Blip —

### Bestelldaten

Artikelnummer	Name	Ø	dB(A) in 3 m	IP-Klasse	Extras
MS-530	Blip Blip	150	40	24	Kordelzug

### Zubehör



Artikelnummer	Bezeichnung:
GFP4.6	150 mm PVC flexibles Wellrohr (3 m lang)
EG2W	Außenrost 150 mm (weiß)
EG2B	Außenrost 150 mm (braun)
GG84W	Außenrost 150 mm mit Anschlussstutzen(weiß)
GG84B	Außenrost 150 mm mit Anschlussstutzen(weiß)
ED2	Wanddurchführung 150 mm ( 375 mm lang)

### Technische Daten

<b>Gewicht:</b>	1,5 kg
<b>Material:</b>	Ventilator ABS Blende Chromstahl
<b>Spannung:</b>	230 V, 50 Hz
<b>Verbrauch:</b>	25 W
<b>Verkabelung:</b>	max. 1 mm <sup>2</sup>